

**ESECUZIONI STANDARD**

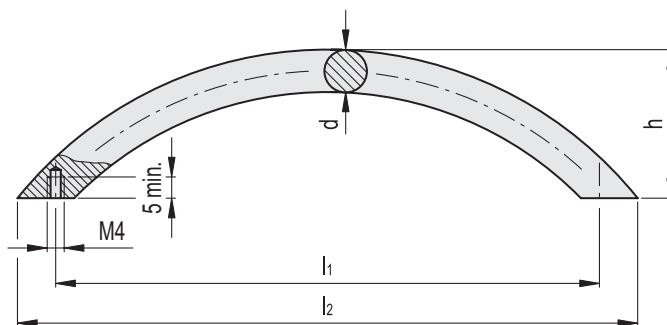
Barra a sezione tonda.



Fori ciechi filettati.

- **GN 424.1-CR**: acciaio cromato.- **GN 424.1-SR**: acciaio, rivestimento resina epossidica, colore grigio RAL 9006, finitura mat.- **GN 424.1-SW**: acciaio, rivestimento resina epossidica, colore nero RAL 9005, finitura mat.- **GN 424.5**: acciaio INOX AISI 303, finitura mat da spazzolatura.**CARATTERISTICHE E APPLICAZIONI**

Le maniglie ad arco GN 424.1 sono particolarmente adatte per applicazioni su porte girevoli, scorrevoli o cassettiere.

**GN 424.1**

Codice	Descrizione	d	l2	l1	h	
GN.26301	GN 424.1-10-64-CR	10	75	64±0.25	35	55
GN.26302	GN 424.1-10-64-SR	10	75	64±0.25	35	55
GN.26303	GN 424.1-10-64-SW	10	75	64±0.25	35	55
GN.26306	GN 424.1-10-96-CR	10	111	96±0.25	35	70
GN.26307	GN 424.1-10-96-SR	10	111	96±0.25	35	70
GN.26308	GN 424.1-10-96-SW	10	111	96±0.25	35	70
GN.26311	GN 424.1-10-128-CR	10	146	128±0.25	35	90
GN.26312	GN 424.1-10-128-SR	10	146	128±0.25	35	90
GN.26313	GN 424.1-10-128-SW	10	146	128±0.25	35	90
GN.26316	GN 424.1-10-160-CR	10	181	160±0.25	35	106
GN.26317	GN 424.1-10-160-SR	10	181	160±0.25	35	106
GN.26318	GN 424.1-10-160-SW	10	181	160±0.25	35	106
GN.26320	GN 424.1-10-192-CR	10	219	192±0.35	35	130
GN.26321	GN 424.1-10-192-SR	10	219	192±0.35	35	130
GN.26322	GN 424.1-10-192-SW	10	219	192±0.35	35	130

GN 424.5

INOX STAINLESS STEEL

Codice	Descrizione	d	l2	l1	h	
GN.26323	GN 424.5-10-64	10	75	64 ±0.25	35	55
GN.26325	GN 424.5-10-96	10	111	96 ±0.25	35	70
GN.26327	GN 424.5-10-128	10	146	128 ±0.25	35	90
GN.26329	GN 424.5-10-160	10	181	160 ±0.25	35	106
GN.26331	GN 424.5-10-192	10	219	192 ±0.35	35	130